



DER ERSTE TELESKOP MIT DREHBAREM AUSLEGER

ROTO 25.11 XS



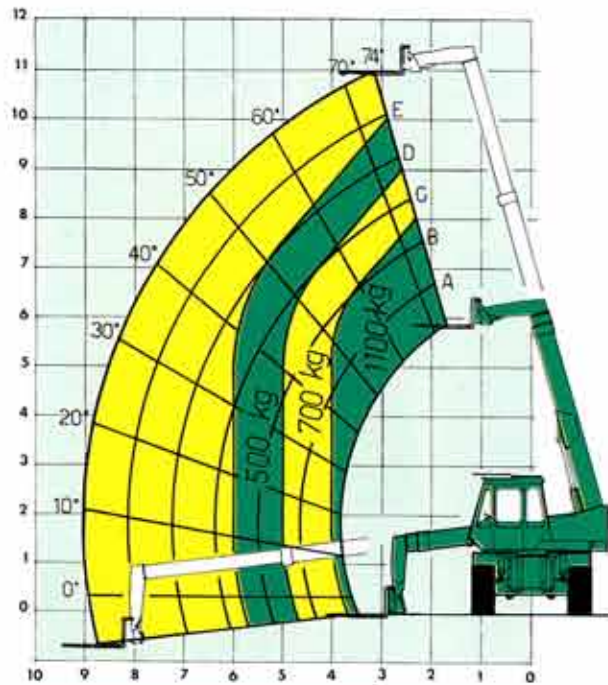
**352° DREHUNG BEI
GLEICHBLEIBENDER TRAKGRAFT
AUF STABILISATOREN**


MERLO

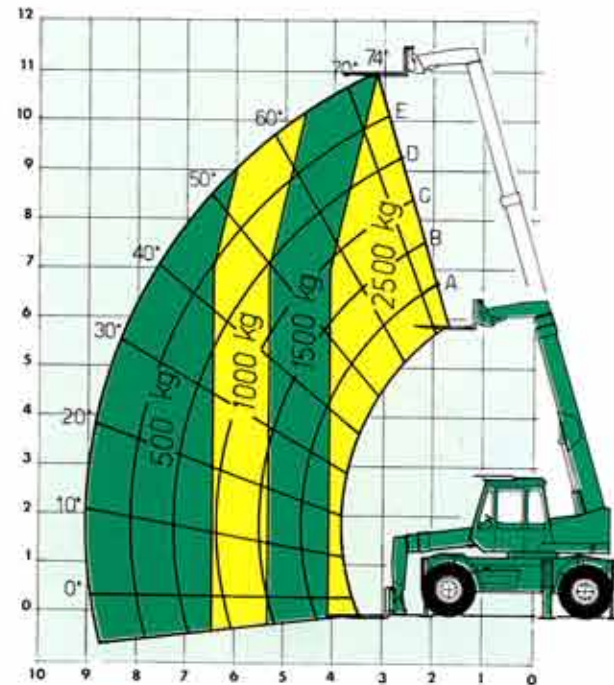


LEISTUNGSDATEN		352° auf Stabilisatoren vorn und hinten	DAUER DER ARBEITSGÄNGE	sec.
Max. Tragkraft	kg.	2500	Arm heben	8
Max. Hubhöhe	mm.	11000	Arm senken	9
Max. Ausladung	mm.	9000	Arm ausfahren	8,5
Max. Hubhöhe bei voller Tragkraft	mm.	11000	Arm einziehen	8,5
Max. Ausladung bei voller Tragkraft	mm.	4050	Totale Gabelträgerneigung	5
Max. Tragkraft bei voller Hubhöhe	kg.	2500	Entladung der Schaufel 800 lt	1,5
Max. Tragkraft bei voller Ausladung	kg.	500	Drehung des Auslegers um 352°	8
REISSKRAFT mit Schaufel 800 lt. (SAE J 732/80)	kg.	4230	GESCHWINDIGKEIT	Km/h
ZUGKRAFT	kg.	5850	— auf Baustelle (1. Gang)	6,8
DREHUNG DES AUSLEGER		352°	— auf Strasse (2. Gang)	24

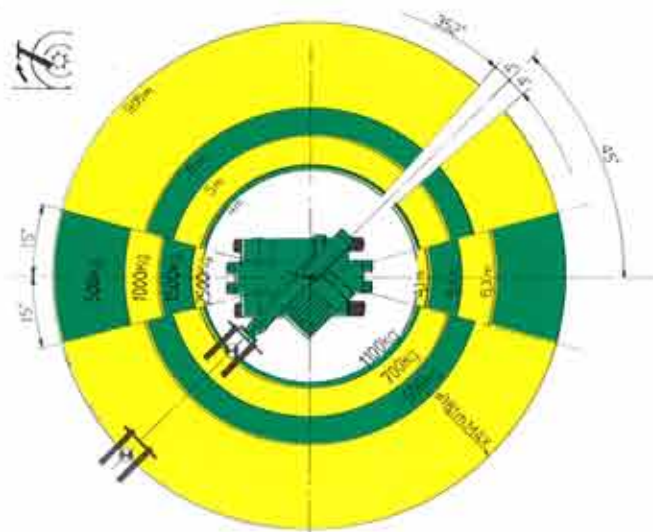
TRAGKRAFTDIAGRAMM



SEITLICHE TRAGKRAFT AUF RÄDERN



352° AUF STABILISATOREN UND FRONTRÄDERN



DIE TRAGKRAFT IST ANGEZEIGT BEI 500 MM LSP, DIE WERTE DER MASCHINE GELTEN AUF EBENEM GELÄNDE.



MOTOR

Diesel, wassergekühlt mit direkter Einspritzung. Typ: 4-Zylinder, Ansaugmotor, 61,5 Kw (84 PS) bei 2400 U/P.M. (DIN 70020).

GETRIEBE

Hydrostat mit geschlossenem Kreislauf der eine stufenlose Geschwindigkeitsregelung ermöglicht. Die Pumpe mit variabler Förderleistung ist direkt an den Dieselmotor angeschlossen. Wechselgetriebe mit 2 Geschwindigkeiten, hydraulisch gesteuert. Allradantrieb über Differential und Untersetzungsgetriebe. Lenkachsen auf hydropneumatische Aufhängung. Raederuntersetzungsgetriebe, vom Ritzel-Vranch-Typ um eine höhere Bodenfreiheit zu erlangen.

AUFHÄNGUNG

Vom Typ hydropneumatisch mit manueller Ausgleichs-einrichtung für die Quer- und Längsneigung. Doppelte Blockierventile auf jedem Zylinder.

LENKUNG

Hydrostatische Allradlenkung. 3 Arten der Lenkung von der Kabine aus steuerbar - Allradlenkung - Vorderachslenkung - Hundegang.

BREMSEN

Hydraulisch betätigte Scheibenbremsen auf allen 4 Rädern. (Ausgang Differentialwelle). Scheibenfeststellbremse (auf der Hauptgetriebewelle) nicht öldynamisch freigesetzt.

REIFEN

16/70 x 20" 10 auf beide Achsen montiert, auf einer Felge mit 8 Radbolzen. (DIN 70361).

HYDRAULIKANLAGE

Axialkolben-Einzelpumpe mit variabler Förderleistung, mit "load-sensing" Steuerung. Förderleistung bei max. Drehzahl: 120 l/min.

Betriebsdruck: 210 bar.

125 Micron "FOR LIFE" Filter in der Sauganlage, 25 Micron Filter in der Rücklaufleitung.

ELEKTRISCHE ANLAGE

12V-Anlage mit einer 135 Ah Batterie und 65 Amp Drehstromgenerator. Komplette Straßenbeleuchtung/Rundumleuchte.

FUELLMENGEN

Hydraulikanlage	: 130 Ltr.
Treibstofftank	: 180 Ltr.
Kühlflüssigkeit	: 12,5 Ltr.
Hydrostatiktank	: 8,0 Ltr.
Motoröl	: 7,5 Ltr.

DREHEINHEIT

Diese bewegt sich 352° auf einem Drehkranz mit doppeltem Zahnrad. Die Drehung erfolgt über einen Hydraulik-Orbitrol-Motor, der auf einem mit integrierter Bremse montiert ist.

AUSLEGER UND GABELTRÄGER

3 teiliger Teleskoparm, aus Hochstreckstahl, auf reibungsarmen einstellbaren Gleitlagern. Doppelt wirkender Hydraulikzylinder innerhalb des Auslegers. Schnellwechsel-Gabelträger Vorrichtung von der Kabine aus zu steuern, 140° schwenkbar. Zwei hydraulische Kupplungen am Gabelträger (1 doppelwirkende Verriegelung).

PALETTENGABELN

Länge 1200 mm, Schnitt 130x50 mm. Manuelle Breitenverstellung von 450 bis 1050 mm.

STABILISATOREN

An allen vier Seiten (2 vorne, 2 hinten sowie noch je eine Abstützung seitlich), Unabhängig hydraulisch steuerbar.

SICHERHEITSVORRICHTUNG

Kontrollvorrichtung für die Stabilität auf den Reifen für jede beliebige Position des Auslegers. Warnung durch ein visuelles und akustisches Signal (Sensor an der Hinterachse), das einsetzt, sobald die Stabilitätsgrenze erreicht wird.

Blockventile für alle Funktionen. Blockventile für die Stabilisatoren und den Niveaueinstellung. Automatische Blockierung des Abstützen sobald der Ausleger oder die Dreheinheit den Sicherheitswinkel erreichen.

FAHRERKABINE

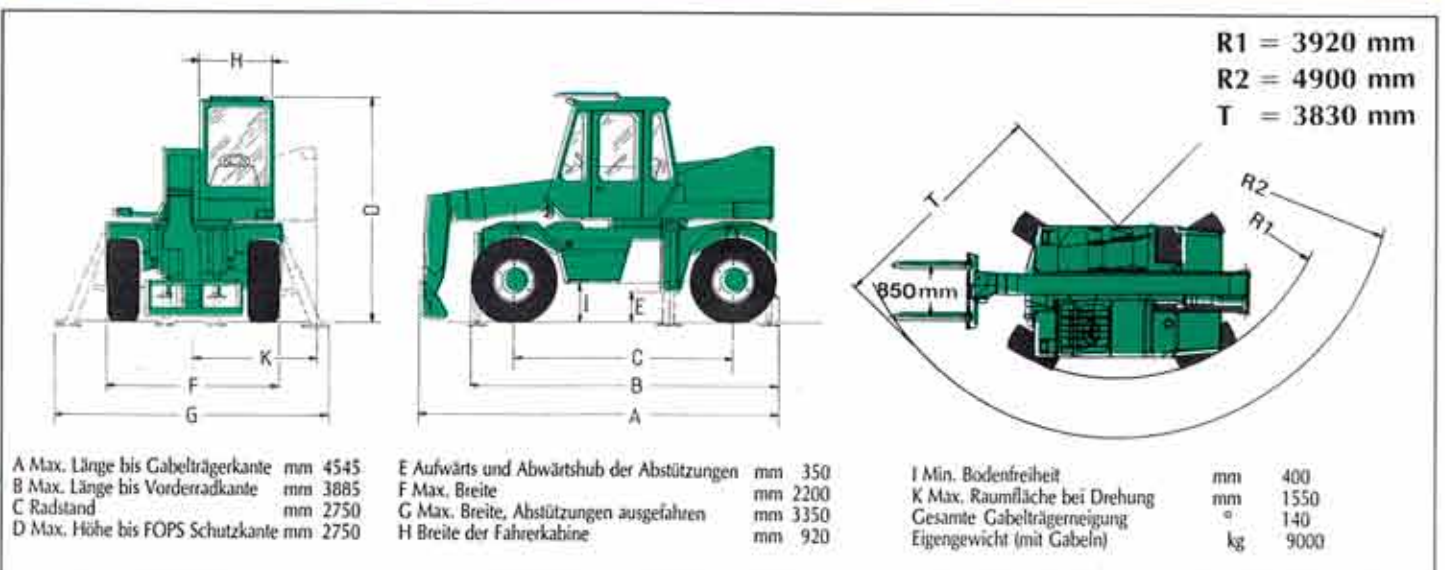
Der Kabinenaufbau entspricht den Sicherheitsbestimmungen. Vorderscheibe aufstellbar, Rundumsicherheitsverglasung. Steuerhebel für Arm- und Gabelträgerbewegungen nach Joystick-Konzeption. Schalttafel mit Betriebsstundenzähler, Schmelzsicherungskasten, Kontrollleuchten für Wassertemperatur, Ladestrom, Motoröldruck, Hundeganglenkung, Seitenverschiebung, Feststellbremse. Hydrauliköldruckmesser um unterschiedliche sofort zu kontrollieren.

ZUSATZAUSSTATTUNG AUF ANFRAGE

Turbomotor 84 Kw (114 PS) mit 2.400 U/min. Hydrostatisches Getriebe für max. Geschwindigkeit von 38 km/h. Kabine mit Heizung und Luftverdichter. Dachhebenwische. Vorderscheibenschutz. Handgashebel. Deuersicherheitsanzeige mit automatischer Blockierung bei Verschlechterung der Bewegungsabläufe. Hinterachs-Differentialsperre. Motorwannenschutz, Motorhaubenschluss (Antiwandalismus Gleisbetriebsvorrichtung).

ZUSATZAUSRÜSTUNG

MERLO kann ein komplettes Zubehörprogramm inklusive der erforderlichen Anschlüsse (vorne und hinten) für Bauwirtschaft, Landwirtschaft und Industrie anbieten. Weitere Einzelheiten enthält unser entsprechender Katalog auf Anfrage entwickeln wir Lösungen für den individuellen Einsatz.





DIE VIELSEITIGEN MÖGLICHKEITEN DES ROTO



Umschlag von palettierter Ware auch in schwer zugänglichen Bereichen.
Zubehör: **Palettengabeln mit Pin-type-Aufnahme**



Laden und sortieren Stämmen.
Zubehör: **Holz-Greifer**



Herstellung, mischen und eingießen von Beton, besonders von kleinen Mengen.
Zubehör: **Mischer-Schaufel**



Beladen, Transportieren und Eingießen von Beton.
Zubehör: **Beton-Kübel**



Beladen von Schüttgut.
Zubehör: **800-2000 Ltr. Schaufel**



Montagearbeiten, Gebäudewartung, Elektroleitungsarbeiten, Kommunale Anwendungen, Werkshalleneinsatz etc. - ohne Gerüstbau durchführbar.
Zubehör: **Arbeitsbühne**

MERLO S.P.A. BEHALT SICH DAS RECHT VOR, TECHNISCHE ÄNDERUNGEN OHNE VORHERIGE ANKÜNDIGUNG VORZUNEHMEN.



MERLO

Merlo S.p.a.
Industria Metalmeccanica
12020 S. Defendente di Cervasca - Cuneo - ITALY
Tel. (0171) 85671 - Fax (0171) 320009
Telex 220236

Heinrichs-Merlo
Teleskoptechnik Vertriebsgesellschaft mbH
Cuxhavener Str. 7-POSTFACH 150411- D-2800 Bremen 15
(Überseehafen) DEUTSCHLAND
Telefon: 0421/39 65 730 - Telefax: 0421/39 65 731

Merlo France - Parigi

Merlo Iberica S.A. - Barcellona

